

SĂPĂTURI DE SALVARE ÎN NECROPOLA ROMANĂ A TOMISULUI

Constantin BĂJENARU,
Cătălin DOBBRINESCU

Cuvinte cheie: necropolă, Tomis, epocă romană.

În lunile februarie-martie 2006 am efectuat cercetări arheologice de salvare pe str. George Enescu, nr. 22 din Constanța¹. Terenul în cauză se află în apropiere de Piața Griviței și Magazinul Tomis, un sector binecunoscut al necropolei tomitane de epocă romană (Pl. 1).

După degajarea fundațiilor unei clădiri moderne, până la aproximativ – 1,20 m față de nivelul actual, am procedat la cercetarea în suprafață a perimetrului de 15 x 13 m. În aria cercetată – aproximativ 185 mp – am identificat și cercetat douăsprezece morminte din sec. II-III și patru din sec. V-VI p.Chr.(Pl. 2).

Au fost determinate următoarele tipuri de morminte:

A. Morminte de incinerare (groapă rectangulară cu șanț de tiraj) – 3 (M3, M12, M15)

B. Morminte de înmormântare

1 – în groapă simplă – 6 (M2, M5, M8, M9, M14, M16)

2 – în groapă simplă, cu protecție de țigle – 1 (M6)

3 – cameră de acces cu firidă laterală – 3 (M1, M4, M13)

4 – cameră de acces cu firidă longitudinală – 1 (M7)

5 – cu pereții din cărămidă (cavou?) – 1 (M10)

6 – colective, în groapă simplă, cu margini protejate de țigle – 1 (M11).

¹ La săpături au participat și studenții George Neagu, Vitalie Bodolică și Marius Lascu (Universitatea „Ovidius” Constanța). Identificarea monedelor a fost realizată de colegul Gabriel Talmațchi.

CATALOG

1. Morminte romane timpurii (sec. II – prima jumătate a sec. III p.Chr.)

1.1. Morminte de incinerare de tip „rug-busta”²

M 3 (Pl. 3.a). Groapă rectangulară cu colțurile rotunjite (L = 2,00 m, LA = 1,20 m, Ad = -2,00 m)*; șanțul de tiraj pe mijloc (Lp = 1,15 m, LA = 0,60 m, Ad = -2,25 m). Este tăiat în partea de est de o groapă modernă. Au fost recuperate resturi de oase calcinate și cuie de la sicriu. Orientare VNV-ESE. Inventar:

1. **Opaiț**. Inv. 45735. Cioc rotunjit, toarta inelară, bordura decorată cu ove, disc cu reprezentarea unui cocoș. Pastă cărămizie, puternic ars secundar; discul spart ritual. L = 8,2 cm; D = 6,3 cm; Î = 2,6 cm. Pentru forma ciocului, cf. KUZMANOV 1992, tip XXI, var. 3, p. 25, nr. 129 (sec. II-III). Imaginea de pe disc derivată din prototipuri databile în sec. I p.Chr., cf. LOESCHCKE 1919, nr. 523, pl. XIII; GOETHERT-POLASCHEK 1985, p. 47, nr. 138, p.70, nr. 263, pl. 40 (vezi și motiv M 198, p. 260).

Datare: sec. II p.Chr.

M 12 (Pl. 3.b). Probabil groapă asemănătoare cu a precedentului; se mai păstrează doar șanțul de tiraj de pe mijloc (Lp = 1,45 m, LA = 0,48 m, Ad = -1,80 m). Este tăiat de groapa M 11. Resturi de oase calcinate și lemn carbonizat. Orientare VNV-ESE. Inventar (depus după cremație):

1. **Vas de sticlă**. Inv. 45744. Sticlă puternic irizată, culoare alb-verzuie, „pontil-mark”. Dg = 3,5 cm; Db = 4,3 cm; Î = 12 cm. BUCOVALĂ 1968, tip XXX, p. 66, nr. 93 (sec. II-III).
2. **Bol**. Fragmentar, profil întregibil. Pastă cărămizie deschisă, slip maroniu. Dg = 13 cm; Db = 6,5 cm; Î = 3,6 cm. HAYES 1985, forma 1, p. 93, pl. XXII/10, XXIII/1 (sigillata pontică, sec. I-II). Cf. LUNGU, CHERA 1986, p. 91, M 22, pl. V/51 (sec. I-II).
3. **Opaiț**, fragment. Cioc cordiform, bordura decorată cu ove. Pastă maronie, angobă proprie. Cf. ICONOMU 1967, p. 152, nr. 790, fig. 197.

Datare: sec. II p.Chr.

M 15 : Este tăiat și distrus aproape complet de M 10. Se mai păstrează fundul șanțului de tiraj: L = 1,60 m, LA = 0,40 m, Ad = -1,90 m. Orientare VNV-ESE. Nu s-a mai descoperit inventar.

Datare: sec. II p.Chr.

1.2. Morminte de inhumare în groapă simplă³

M 2 (Pl. 3.c). Groapă simplă, rectangulară: L = 1,80 m, LA = 0,58 m; Ad = -2,20/

² BARBU 1971, p. 50, tip II/2 (datat mai ales în sec. I – prima jumătate a sec. II p.Chr.); LUNGU, CHERA 1986, p. 93-95, tip 1.

* Prescurtări folosite: L = lungime; Lp = lungime păstrată; LA = lățime; Ad = adâncime (față de nivelul actual al străzii); D = diametru; Dg = diametrul gurii; Dm = diametrul maxim; Db = diametrul bazei; Î = înălțime; Îp = înălțimea păstrată; Gr = grosime.

³ BARBU 1971, tip VI, p. 52.

-2,30 m. Schelet foarte prost păstrat, având o lungime de aproximativ 1,32 m. Am recuperat cuie de la sicriu. Orientare NNE-SSV. Inventar:

1. **Opaț.** Inv. 45734. Fragmentar, restaurat. Cioc cordiform, toarta lamelară perforată și canelată, bordura decorată cu șase grupuri de câte patru granule, disc fără decor (cu orificiul de alimentare dispus central), baza delimitată de două cercuri concentrice. Pastă bej-cărămizie, angobă maronie. L = 9 cm; D = 6,2 cm; Î = 2,7 cm. Imitație pontică după prototipuri italice sau microasiatice. Cf. *ICONOMU 1967, tip XX; KUZMANOV 1992, tip XXI, var. 3, p. 25, nr. 129.*
2. **Vas de sticlă.** Fragmentar, formă indeterminabilă. Culoare albastră deschisă, translucidă. Dg = 6,6 cm; Db = 8,6 cm. Pentru forma buzei cf. *ZUBAR 1982, p. 88, fig. 58/1 (sec. I-II); JACENKO 2005, p. 294, nr. 77-79, fig. 7 (sfârșitul sec. I – prima jumătate a sec. II).*
3. **Monedă** de bronz: MARCVS AVRELIVS CAESAR (?), emisiune Tomis (anii 139-161). Tocită.

Datate: a doua jumătate a sec. II p.Chr.

M 5 (Pl. 4). Groapă simplă, rectangulară: L = 2,40 m, LA = 1,20 m, Ad = -3,00 m (la -2,10 m apar pe laturile lungi trei nișe de o parte și de alta, care probabil susțineau pari sau un capac). Schelet prost păstrat (lungime aprox. 1,50 m, mâna dreaptă pe bazin, stânga pe piept). S-au găsit cuie de la sicriu. Orientare NE-SV. Inventar:

1. **Căniță.** Inv. 45718. Pastă cărămizie, angobă roșie slab aderentă. Dg = 6,6 cm; Db = 4 cm; Î = 10,7 cm. *SUCEVEANU 2000, tip XXXII C, nr. 32, 42, pl. 43 (sec. II-III).* Un exemplar aproape identic la *VASILIU, PARASCHIV 1999, p. 253-255, pl. 4/2 (M 1, sec. II).*
2. **Opaț.** Inv. 45719. Cioc cordiform, fără toartă, disc decorat cu rozetă (spart ritual). Pastă cărămizie, angobă maronie. L = 8,4 cm; D = 7,3 cm; Î = 3,4 cm. *BAILEY 1988, Q 2819, pl. 88 (Cnidos); KUZMANOV 1992, tip XXI, var. 4, p. 26, nr. 140 (în general sec. II); CHRZANOVSKI, ZHURAVLEV 1998, p. 99, nr. 50 (sec. II, import).*
3. **Vas de sticlă.** Inv. 45740. Culoare albăstruie, ușor translucidă. Spart ritual. Dg = 5,8 cm; Dm = 13 cm; Db = 7,6 cm; Î = 21,5 cm. *BUCOVALĂ 1968, tip XXXIV, p. 71 și urm., nr. 105-120 (sec. II-III).*
4. **Cupă de sticlă.** Fragmente. Culoare verde deschis, irizație puternică. Sub buză sunt aplicate fire de sticlă verde. Dg = 7 cm. *RÜTTI 1991, forma AR 98.2 (Steilwandige Becher mit Fadendekor), p. 95, nr. 1845, pl. 84 (anii 125/150-275).*
5. **Ac din bronz.** Fragmentar, se păstrează partea dinspre gămălie. Lp = 3,2 cm.
6. **Strigiliu din fier.** Inv. 45741. Lucrat dintr-o singură lamă. L = 21 cm.
7. **Resturi casetă de lemn cu plăcuțe din bronz.** Inv. 45742.

La acestea se adaugă două fragmente ceramice găsite în umplutura gropii:

8. **Bol,** fragment buză. Pastă cărămizie deschisă, slip roșu-marونیu. Dg = 11 cm. *HAYES 1972, tip 3 Çandarlı, p. 321, fig. 64 (a doua jumătate a sec. II – prima jumătate a sec. III).*
9. **Amforă,** fragment buză. Pastă cărămizie, nisip, calcar și mica în

compoziție, angobă maronie-roșcată. Dg = 18 cm. Amforă de producție pontică, cf. ZEEEST 1960, tip 76, pl. XXXII/76g (sec. II-III).

Datare: sec. II p.Chr.

M 9 (Pl. 5.a). Groapă simplă, rectangulară: L = 1,80 m, LA = 0,50 m, Ad = -1,90 m. La capete sunt practicate două mici șanțuri (late de 0,17 m, adânci de 0,12 m), probabil cu rolul de susținere a sicriului. Schelet prost păstrat. Am recuperat cuie de la sicriu. Orientare NE-SV. Inventar:

1. **Bol.** Inv. 45721. Pastă cărămizie deschisă, angobă maronie-roșiatică. Dg = 13,1 cm; Db = 4 cm; Î = 4,3 cm. SUCEVEANU 2000, tip IV, p. 15, nr. 4, 9, pl. 2 (sec. II-III).
2. **Opaiț.** Inv. 45720. Cioc cordiform, flancat pe bordură de două mlădițe, bordură decorată cu ove, discul cu reprezentarea unui *kantharos*, toarta inelară. Pe fund marcă tip *planta pedis*. L = 7,7 cm; D = 5,9 cm; Î = 2,4 cm. ICONOMU 1967, tip XX, p. 73, nr. 257, fig. 115 (exemplar identic).
3. **Vas de sticlă.** Inv. 45730. Corp globular, gât în formă de pâlnie, buza nefinisată. Sticlă puternic irizată, culoare verde. Dg = 6 cm; Dm = 10,5 cm; Db = 4 cm; Î = 15,8 cm. Cf. ISINGS 1957, forma 104 b (sec. III).
4. **Vas de sticlă.** Inv. 45739. Fragmentar, profil întregibil. Corp în formă de clopot larg, gura-pâlnie, buza nefinisată. Culoare verde-oliv, translucidă. Dg = 2,6 cm; Db = 9 cm; Î = 13 cm. BUCOVALĂ 1968, tip XLV/e, p. 113-115 (sec. II-III).
5. **Monedă** de bronz: ANTONINVS PIVS, emisiune Roma, anul 138 p.Chr. BMC IV, pl. 24, nr. 3, p. 170, nr. 1111 (a treia emisiune; revers: P M TR POT COS DES II SC). Tocită.

Datare: a doua jumătate a sec. II p.Chr.

M 14 (Pl. 5.b). Groapă simplă, rectangulară: L = 2,00 m, LA = 1,20 m, Ad = -2,25. Fundul gropii era denivelat. Schelet bine păstrat, depus în partea stângă a gropii, pe un pat de pământ de umplutură gros de 0,25 m (lungime aprox. 1,60 m, mâna dreaptă pe bazin, stânga pe piept). Au fost recuperate cuie de la sicriu. Orientare ENE-VSV. Inventar:

1. **Căniță.** Inv. 45725. Pastă maro-cărămizie, glazură brun-negricioasă, pictură de culoare albă. Dg = 6,5 cm; Db = 3,2 cm; Î = 8,8 cm. SUCEVEANU 2000, tip XXXII, nr. 14, pl. 42 (sec. II-III) și tip XLIV, nr. 15, pl. 67 (anii 170-250). Cf. ROBINSON 1959, M 145-149 (anii 250-267); ZUBAR 1982, p. 76-77, fig. 50/5,6 și fig. 51.
2. **Opaiț.** Inv. 45724. Cioc ușor alungit, toarta inelară, bordură îngustă, discul decorat cu rozetă. Pastă cărămizie deschisă, angobă roșiatică slab aderentă. L = 8,9 cm; D = 6,3 cm; Î = 2,4 cm.

Datare: sec. III p.Chr.

M 16 (Pl. 6.a). Groapă simplă, rectangulară: L = 1,50 m, LA = 0,50 m, Ad = -2,00 m. Schelet putrezit complet, s-au mai găsit doar doi dinți de lapte (copil mic). Am recuperat cuiele de la sicriu. Orientare ENE-VSV. Inventar:

1. **Unguentariu de sticlă.** Inv. 45726. Culoare maronie deschisă, puțin translucidă, „pontil-mark”. Dg = 2,1 cm; Db = 3,5 cm; Î = 11,2 cm. Tip

„candlestick”, cf. ISINGS 1957, forma 82.A.1 (sec. II-III); BUCOVALĂ 1968, tip XLV/b, p. 99 și urm., nr. 183-195 (sec. II-III); ZUBAR 1982, p. 87, tip 7, fig. 56/19 (sec. II – începutul sec. III); RÜTTI 1991, forma AR 135, p. 119, nr. 2347-2357, pl. 101-102 (mijlocul sec. I – prima jumătate a sec. III).

2. **Unguentariu de sticlă.** Inv. 45728. Culoare albastră deschisă, ușor translucidă. Dg = 3,5 cm; Db = 4,4 cm; Î = 11 cm. Același tip ca exemplarul precedent.

Datare: sec. II- prima jumătate a sec. III p.Chr.

1.3. Morminte de înhumăție cu cameră de acces și firidă longitudinală⁴

M 7 (Pl. 6.b). Camera de acces: L = 2,60/2,70 m, LA = 1,30 m, Ad = -3,10 m. În ea s-au găsit cuie de la sicriu și oase răvășite (jefuire?). Firida (longitudinală spre ESE): L = 1,70 m, LA = 0,65 m, Ad = -3,10 m (bolta apare la -2,60 m). Schelet destul de bine păstrat (lungime aprox. 1,80 m), cu excepția craniului; se observă că nu este introdus complet în firidă (partea superioară a corpului a fost trasă afară din firidă, probabil cu scop de jefuire – așa s-ar explica și lipsa aproape integrală a craniului, ale cărui resturi s-au reperat în pământul de umplutură al camerei de acces). Orientare VNV-ESE. Inventar (nr. 1-4 în camera de acces, nr. 5 în firidă):

1. **Castron.** Inv. 45731. Pastă bej-cărămizie, angobă proprie, vopsea roșie la partea superioară. Dg = 18 cm; Db = 6,8 cm; Î = 8,7 cm. SUCEVEANU 2000, tip VI B, nr. 32-46, pl. 9 (sec. I-II).
2. **Borcan de sticlă.** Inv. 45756. Fragmentar, profil întregibil. Sticlă puternic irizată, culoare verzuie. Toartă aplicată (de aceeași culoare cu a vasului). Dg = 8 cm; Db = 5,2 cm; Î = 11 cm. Cf. COOL, PRICE 1995, nr. 997, fig. 8.8 (short-necked globular jug, sec. I-II, tip Isings 57).
3. **Vas de sticlă,** fragment fund concav (pahar ?). Sticlă puternic irizată, culoare verzuie. „Pontil-mark”. Db = 5,4 cm.
4. **Strigiliu din fier.** L = 3,4 cm.
5. **Cataramă din bronz.** Inv. 45755. Placa decorată cu incizii punctiforme.

În umplutura camerei de acces au apărut mai multe fragmente de la o amforă și de la un castron, ambele nerestaurabile și fără profil elocvent.

Datare: sec. II p.Chr.

1.4. Morminte de înhumăție cu cameră de acces și firidă laterală⁵

M 1 (Pl. 7). Camera de acces: L = 2,00 m, LA = 1,50 m, Ad = -2,70 m. Firidă laterală dreapta: L = 1,20 m, LA = 0,40 m, Ad = -2,95 m. Schelet prost păstrat (numai fragmente din craniu), aparținând probabil unui copil. Cuie sicriu. Orientare NNE-SSV. Inventar (nr. 1 în umplutura camerei de acces, nr. 2-7 în camera de acces, nr. 8-9 în firidă):

⁴ BARBU 1971, tip VIII/2, p. 53. Datarea începând cu a doua jumătate a sec. III este infirmată de descoperirile mai noi.

⁵ BARBU 1971, tip VIII, p. 53 (sunt tratate împreună cu mormintele cu firidă longitudinală). Remarca autorului după care mormintele cu firidă laterală sunt foarte rare este infirmată de descoperirile mai noi, care atestă o frecvență destul de bună, mai ales pentru sec. II-III p.Chr.

1. **Amforă, fragment buză.** Pastă bej-cărămizie, angobă proprie. Dg = 15 cm; Îp = 6 cm. Amforă de producție pontică, cf. ZEEEST 1960, tip 84, pl. XXXV (sec. II-III); SUCEVEANU 2000, tip LVIII, nr. 10, 15 sau tip LIX, nr. 10 (sec. II-III).
2. **Oală cu o toartă.** Inv. 45722. Pastă maro-cărămizie, angobă negricioasă la exterior. Dg = 11,3 cm; Db = 5,8 cm; Î = 14,7 cm. SUCEVEANU 2000, tip XXXIII, p. 107 și urm., pl. 45-46 (sec. II-III).
3. **Bol.** Inv. 45717. Pastă cărămizie, slip roșu cu nuanțe maronii. La interior, sub buză, decor incizat în bandă. La exterior, pe buză, urmele a două anse aplicate (rupte din antichitate). Dg = 16 cm; Db = 6,7 cm; Î = 10 cm. KRAPIVINA 1993, boluri tip 1, p. 113-114, fig. 54/1-8 (sec. I-III); SUCEVEANU 2000, tip XX (nord-pontic), p. 80, pl. 30,31 (îndeosebi nr. 3, 5, 7) (sec. I-III).
4. **Unguentariu sticlă.** Inv. 45715. Culoare albastră, translucidă, „pontil-mark”. Dg = 2,4 cm; Db = 4,9 cm; Î = 13,2 cm. Pentru analogii vezi mai sus M 16, nr. 1.
5. **Unguentariu sticlă.** Inv. 45716. Culoare verde-oliv, translucidă. Dg = 2,2 cm; Db = 3,3 cm; Î = 10,7 cm. Același tip ca exemplarul precedent.
6. **Frecător (lustruitor ?) din os.** Inv. 45737. Os de sepie (?). Formă conică. D = 7,4 cm; Î = 3,4 cm.
7. **Elemente din bronz provenind de la o casetă de lemn:** ținte, cuișoare, belciuge, două apucători, o cheiță. Inv. 45736. M'NZOVA 1965, p. 38 și urm., fig. 1-4 (exemplare identice). Cf. SIMION 2007, p. 309-310, fig. 12, 2 (T1, M2 – incinerare „rug-busta”, sec. II).
8. **Unguentariu sticlă.** Inv. 45723. Culoare verzuie, opacă, „pontil-mark”. Dg = 2 cm; Db = 4 cm; Î = 11,6 cm. Același tip ca nr. 4, 5.
9. **Ac din bronz.** Inv. 45738. L = 11,5 cm; Gr = 2 cm.

Datare: a doua jumătate a sec. II- prima jumătate a sec. III p.Chr.

M 4 (Pl. 8). Camera de acces: L = 1,50 m, LA = 0,60 m, Ad = -2,30. Firida laterală dreapta: L = 1,30 m, LA = 0,70 m, Ad = -2,65 m. Schelet de copil, răvășit. Cuie sicriu. Orientare VNV-ESE. Din pământul de umplutură al camerei de acces s-au recuperat numeroase fragmente de la o amforă (întregibilă în mare parte).

Inventar:

1. **Amforă.** Fragmentară, parțial întregibilă. Pastă cărămizie, angobă proprie. Dm = 32 cm; Îp = 47 cm. Tipul probabil identificat la ZEEEST 1960, tip 85, pl. XXXV (sec. II-III). Cf. PARASCHIV 2006, tip 4 pontic, p. 46, nr. 29 (Arrubium, mijlocul sec. II).
2. **Opaiț.** Inv. 45726. Cioc cordiform, toartă inelară, bordură și disc fără decor (disc spart ritual). Pastă bej, angobă maronie deschisă aplicată la partea superioară. L = 9,6 cm; D = 6,7 cm; Î = 2,8 cm. Imitație pontică după produse mediteraneene sau italice din sec. I-II, cf. KUZMANOV 1992, tip XXI, var. 4, p. 26, nr. 142 (fără toartă și dimensiuni mai mari); HEIMERL 2001, grupa 9g, p. 135, nr. 459, 460, pl. XI (a doua jumătate a sec. I – prima jumătate a sec. II p.Chr.).

Datare: sec. II – prima jumătate a sec. III p.Chr.

M 13 (Pl. 9). Camera de acces: L = 2,00 m, LA = 0,60 m, Ad = -2,20 m. Firidă laterală dreapta: L = 2,00 m, LA = 0,55 m; Ad = -2,30 m (bolta la -1,70 m). Schelet slab conservat (lungime 1,60 m, mâna stângă pe bazin, dreapta pe lângă corp). Am recuperat cuie de la sicriu. Orientare SE-NV. Inventar:

1. **Opaiț.** Inv. 45746. Cioc alungit, flancat înspre bordură de un buton în relief, bordura decorată cu incizii radiale, toartă de tip rulou. Incizii radiale mai slab imprimare apar și pe fundul opaițului. Pastă bej-gălbuie, angobă roșie-portocalie. L = 7,2 cm; D = 5,1 cm; Î = 2,6 cm. KUZMANOV 1992, tip XXVII, p. 38, nr. 277, 278 (sec. III); CHRZANOVSKI, ZHURAVLEV 1998, p. 136-137, nr. 77 (sec. III-IV).
2. **Cupă de sticlă.** Fragmente din partea superioară. Culoare verzuie, translucidă. Dg = 9 cm. ISINGS 1957, forma 85 (sec. II-III); RÜTTI 1991, forma AR 98.1.A, p. 90, nr. 1692-1713, pl. 77 (Steilwandige Becher, anii 125/150-300).
3. **Brățări** din bronz aurit – pereche. Inv. 45753, 45754. Un capăt este perforat, celălalt îndoit pentru a permite prinderea. D = 6,5 cm.
4. **Brățări** din tablă de bronz – pereche. Inv. 45751, 45752. D = 7,7 cm.
5. **Colan** din bronz aurit. Inv. 45749. Formă ovală, capetele mai subțiri și terminate cu butoni de formă conică. D = 13,5/11 cm. ZUBAR 1982, p. 94, tip II, fig. 61/8,10.
6. **Brățară** din bronz, fragmentară. Inv. 45750.
7. **Stillus** de bronz. Inv. 45748. L = 7 cm. Cf. BOESELAGER 1989, p. 222, fig. 2.
8. **Mărgele** de sticlă. Inv. 45747. Forme diferite: poliedrice (culoare verde), tubulare (culoare roșie), sferoidale (culoare albă, albastră), ultimele de mici dimensiuni.
9. **Monedă** de bronz: IVLIA DOMNA, emisiune Tomis (anii 193-217), în stare bună de conservare.

Datare: primul sfert al sec. III p.Chr.

2. Morminte din perioada romano-bizantină (a doua jumătate a sec. IV – sec. VI p.Chr.)

M 10 (Pl. 10.a). Mormânt de înmușcare în groapă rectangulară cu marginile realizate din cărămidă⁶. Posibil cavou, deoarece de o parte și de alta a camerei funerare se conturează alte două camere (platforme?, îngrădiri?), fără rol funerar, care aveau pereții realizați din piatră legată cu pământ, tencuiți la interior cu mortar. Dimensiunile exterioare ale întregului complex: L = 6,05 m, LA = 3,30 m; îngrădirea din piatră lată de 0,50 m; camerele-platforme: L = 2,30 m, LA = 1,80 m. Camera funerară – dimensiuni la interior: L = 2,30 m, LA = 1,10 m, Ad = -1,80 m. Doar pereții de pe laturile lungi sunt amenajați din cărămizi sparte pe jumătate (se păstrează patru asize; dimensiunile unei cărămizi 32,5 x 32,5 x 4 cm). Schelet în mare dezordine, jefuit din antichitate. Cuie de la sicriu. Orientare V-E. Inventar:

1. **Castron.** Inv. 45729. Pastă brună-cărămizie, angobă proprie. Buza decorată în val. Dg = 21,5 cm; Db = 7 cm; Î = 6,4 cm. OPAIȚ 1985, tip X

⁶ BARBU 1971, tip IX, p. 55, fig. 3 (foarte rar la Tomis).

produs pontic, c. 350-435).

2. **Mărgică** de sticlă. Inv. 45743. Decorată cu „ochi” din pastă de sticlă de culoare albă. Cf. *PREDA 1980, p. 56, pl. XXVI/M 329, M 344 (a doua jumătate a sec. IV).*
3. **Ulcior**, fragment fund. Decupat intenționat pentru re folosire (drept capac?). Pastă cărămizie, angobă roșiatică. Db = 6,8 cm.
4. **Fragment ceramic** cu decor incizat. Pastă brun-cenușie, angobă maronie deschisă.

Complexul taie sau acoperă mai multe morminte romane timpurii (M7, M14, 15).

Datare: a doua jumătate a sec. IV – prima jumătate a sec. V p. Chr.

M 11 (Pl.10.b). Mormânt colectiv de inhumație, probabil în groapă simplă, cu două margini protejate cu fragmente de cărămizi⁷ (46 x 46 x 4 cm). Partea dinspre SE intră în profilul săpăturii de fundație a imobilului și a fost cercetată doar parțial. Dimensiunile gropii: L = ?; La = 2,00/2,20 m; Ad = -3,00 m. Au fost recuperate cuiele de la sicriu. Depuși trei defuncți (schelete bine păstrate, în centru un matur cu mâinile pe bazin). Orientare NV-SE. Inventarul lipsește, dar e posibil să fi existat în zona nesăpată, către picioarele scheletelor. Singurele elemente de datare rămân materialele găsite în umplutura gropii:

1. **Ulcior**, fragment buză. Pastă roșie-portocalie, angobă proprie. Dg = 7,5 cm.
2. **Cercel** din sârmă de bronz. Formă ovală. D = 2/1,5 cm.

Complexul taie M 12 (incinerăție).

Datare: sec. V-VI p. Chr.

M 6 (Pl. 10.c) Mormânt de inhumație în groapă simplă, rectangulară, cu scheletul protejat de țigle (dispuse pe lungime)⁸. Dimensiunile gropii: L = 2,00 m, LA = 0,65 m, Ad = -1,60 m. Schelet bine păstrat (lungime 1,66 m, capul într-o parte, mâinile pe bazin). Fără sicriu. Orientare V-E. Inventar:

1. **Cataramă** din fier. Inv. 45745. Formă aproximativ ovală. L = 5,5 cm; LA = 4 cm. Cf. *PREDA 1980, M 304, pl. XVI, LXXX (sec. IV, exemplar de dimensiuni mai mici); CHERA-MĂRGINEANU, LUNGU 1984, p. 124, M 30, pl. 6/53 (sec. VI).*

Datare: sec. V-VI p. Chr.

M 8 : Mormânt de inhumație în groapă simplă, rectangulară: L = 2,00 m, LA = 0,55 m, Ad = -1,90 m. Schelet bine păstrat (lungime circa 1,65 m, capul la V, lăsat într-o parte, mâna dreaptă pe bazin, stânga pe lângă corp). Fără sicriu. Orientare V-E. Fără inventar.

Datare: sec. V-VI p. Chr.

Concluzii. Chiar dacă s-a efectuat pe o suprafață limitată, cercetarea acestui sector din necropola tomitană relevă faptul că peste nucleul principal de înmormântări din secolul al II-lea și din prima jumătate a secolului al III-lea se suprapune un altul din secolele V-VI (poate cu începuturi în ultimele decenii ale

⁷ BARBU 1971, tip VII, p. 52.

⁸ BARBU 1971, tip VII/1, p. 52 (sec. IV-VI p. Chr.).

secolului al IV-lea), mai disipat însă⁹. Lipsesc înmormântări care să poată fi atribuite cu certitudine celei de-a doua jumătăți a secolului al III-lea, precum și cele specifice secolului al IV-lea. Acest fapt denotă că necropola corespunzătoare acestei perioade se concentrează în alte perimetre ale orașului actual, două nuclee importante fiind delimitate pe faleza de est (Str. Mircea cel Bătrân, Biblioteca Județeană)¹⁰ și în zona de vest (Gară, Spitalul Municipal, Policlinica nr. 2, Casa de Cultură)¹¹. În ceea ce privește riturile funerare putem spune că pentru perioada romană timpurie avem documentată practicarea în același timp a inhumăției și incinerăției, dovadă în acest sens fiind organizarea foarte clară a spațiilor funerare și probabila contemporaneitate dintre unele morminte cu inventar specific secolului al II-lea p.Chr. (M 2, M 3, M 9 și M 12).

BIBLIOGRAFIE

BAILEY 1988 – D. M. Bailey, *Roman Lamps in the British Museum. III. Roman Provincial Lamps*, London, 1988.

BARBU 1971 – V. Barbu, *Din necropolele Tomisului. I. Tipuri de morminte din epoca romană*, SCIV 22 (1971), 1, p. 47-68.

BOESELAGER 1989 – D. von Boeselager, *Funde und Darstellungen römischer Schreibzeugfutterale zur deutung einer Beigabe in Kölner Gräbern*, Kölner Jahrb 22 (1989), p. 221-239.

BUCOVALĂ 1968 – M. Bucovală, *Vase antice de sticlă la Tomis*, Constanța, 1968.

BUCOVALĂ, PAȘCA 1988-1989 – M. Bucovală, C. Pașca, *Descoperiri recente în necropolele de epocă romană și romano-bizantină la Tomis*, Pontica 21-22 (1988-1989), p. 123-161.

BUCOVALĂ, PAȘCA 1992 – M. Bucovală, C. Pașca, *Cercetări în necropola romană de vest a Tomisului*, Pontica 25 (1992), p. 241-272.

CHERA-MĂRGINEANU, LUNGU 1984 – C. Chera-Mărgineanu, V. Lungu, *Noi descoperiri din necropolele tomitane*, Pontica 17 (1984), p. 109-130.

CHRZANOVSKI, ZHURAVLEV 1998 – L. Chrzanowski, D. Zhuravlev, *Lamps from Chersonesos in the State Historical Museum - Moscow*, Roma, 1998.

COOL, PRICE 1995 – H.E.M. Cool, J. Price, *Roman vessel glass from excavations in Colchester, 1971-85*, Colchester, 1995.

GOETHERT-POLASCHEK 1985 – K. Goethert-Polaschek, *Katalog der römischen Lampen des Rheinischen Landesmuseums Trier. Bildlampen und Sonderformen*, Mainz am Rhein, 1985.

HAYES 1972 – J. W. Hayes, *Late Roman Pottery*, London, 1972.

HAYES 1985 – J. W. Hayes, *Sigillate orientali*, în *Atlante delle forme ceramiche. II. Ceramica fine romana nel bacino mediterraneo (tardo Elenismo e primo Imperio)*, Enciclopedia dell'arte antica, classica e orientali, Roma, 1985, p. 1-96.

HEIMERL 2001 – A. Heimerl, *Die römischen Lampen aus Pergamon. Vom Beginn der Kaiserzeit bis zum Ende des 4. Jhs. n.Chr.*, Berlin/New York, 2001.

⁹ Situație întâlnită și în alte perimetre cercetate în zona centrală a Constanței (cf. BUCOVALĂ, PAȘCA 1992, p. 241 și urm., săpături efectuate pe str. I. G. Duca, colț cu str. Constantin Brătescu, unde din 47 de morminte cercetate, toate de inhumăție, 45 sunt datate în sec. II-III și doar două aparțin sec. V-VI).

¹⁰ Cercetări inedite C. Chera.

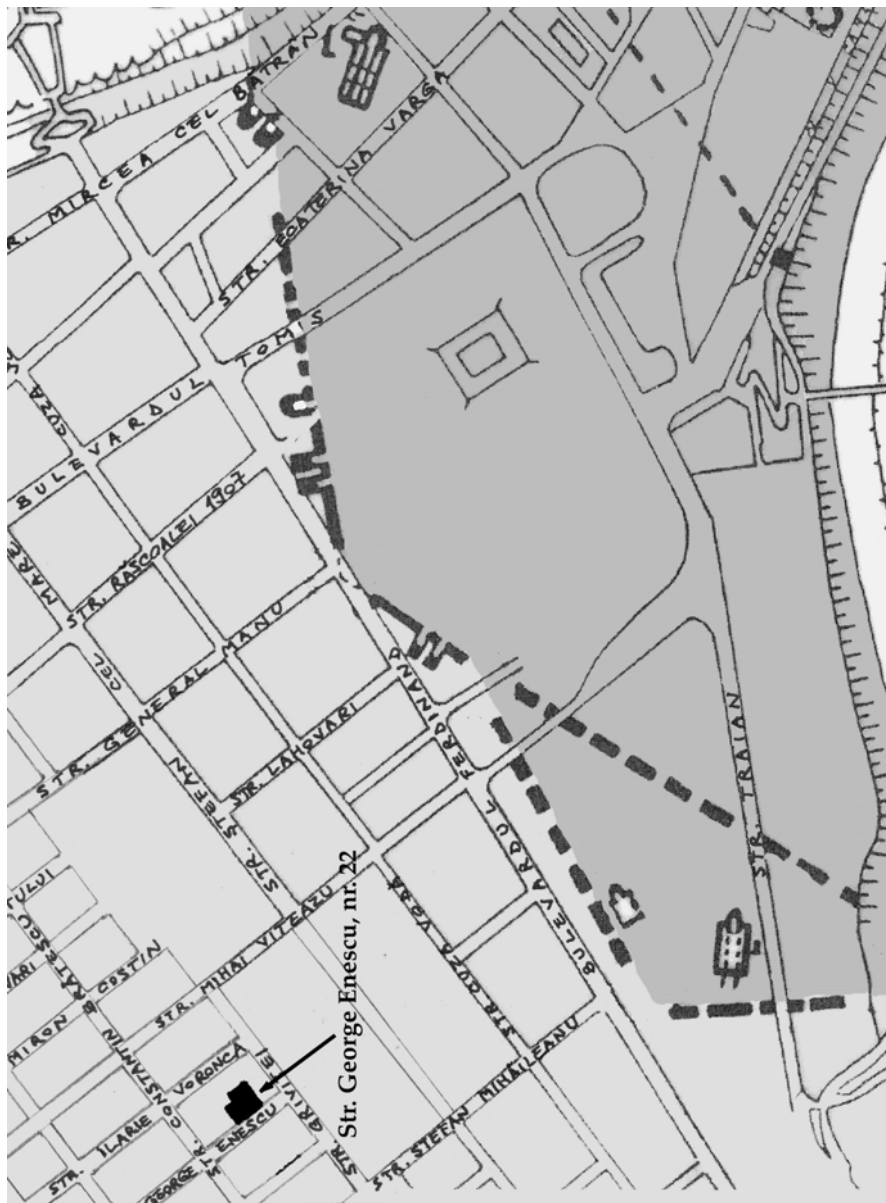
¹¹ LUNGU, CHERA-MĂRGINEANU 1982; CHERA-MĂRGINEANU, LUNGU 1984; BUCOVALĂ, PAȘCA 1988-1989.

- ICONOMU 1967 – C. Ionomu, *Opaițe greco-romane*, Constanța, 1967.
- ISINGS 1957 – C. Isings, *Roman Glass from Dated Finds*, Groningen/Djakarta, 1957.
- JACENKO 2005 – E. G. Jacenko, *Glasgefäße der Römerzeit und Spätantike aus Tanais. Funde aus Grabungsareal XIX der Kampagnen 1993-2000*, *Eurasia Antiqua* 11 (2005), p. 277-312.
- KRAPIVINA 1993 – V. V. Krapivina, *Ol'vija. Material'naja kultura I-IV vv. n.e.*, Kiev, 1993.
- KUZMANOV 1992 – G. Kuzmanov, *Antični lampi. Kolektzija na Natzionalnija Arheologičeski Muzej*, Sofia, 1992.
- LOESCHCKE 1919 – S. Loeschcke, *Lampen aus Vindonissa*, Zürich, 1919.
- LUNGU, CHERA 1986 – V. Lungu, C. Chera, *Contribuții la cunoașterea complexelor funerare de incinerare cu „rug-busta” de epocă elenistică și romană la Tomis*, *Pontica* 19 (1986), p. 89-114.
- LUNGU, CHERA-MĂRGINEANU 1982 – V. Lungu, C. Chera-Mărgineanu, *Contribuții la cunoașterea unei necropole creștine a Tomisului (I)*, *Pontica* 15 (1982), p. 175-199.
- M'NZOVA 1965 – L. M'nzova, *Dr'žki i aplikatzii na kasetki ot rimskata epoha v Arheologičeskija muzej v Sofija*, *Arheologija-Sofia* 7 (1965), 1, p. 38-43.
- OPAIȚ 1985 – A. Opaïț, *Einige Betrachtungen zur spätrömischen Keramik mit rotem Überzug*, *Dacia NS*, 29 (1985), 1-2, p. 153-163.
- PARASCHIV 2006 – D. Paraschiv, *Amfore romane și romano-bizantine în zona Dunării de Jos (sec. I-VII p.Chr.)*, Iași, 2006.
- PREDA 1980 – C. Preda, *Callatis. Necropola romano-bizantină*, București, 1980.
- ROBINSON 1959 – H. S. Robinson, *The Athenian Agora V. Pottery of the Roman Period*, Princeton, 1959.
- RÜTTI 1991 – B. Rütli, *Die römischen Gläser aus Augst und Kaiseraugst*, Augst, 1991.
- SIMION 2007 – G. Simion, *Noi descoperiri în necropola tumulară romană de la Isaccea (Noviodunum), jud. Tulcea*, *Pontica* 40 (2007), p. 307-338.
- SUCEVEANU 2000 – Al. Suceveanu, *Histria X. La céramique romaine des Ier – IIIe siècles ap. J.-C.*, București, 2000.
- VASILIU, PARASCHIV 1999 – I. Vasiliu, D. Paraschiv, *Cercetări arheologice în necropola romană timpurie de la Babadag*, *Pontica* 32 (1999), p. 253-266.
- ZEEST 1960 – I. B. Zeest, *Keramičeskaja tara Bospora*, [MIA 83], Moskva, 1960.
- ZUBAR 1982 – V. M. Zubar, *Nekropol' Hersonesa Tavričeskogo, I-IV vv. n.e.*, Kiev, 1982.

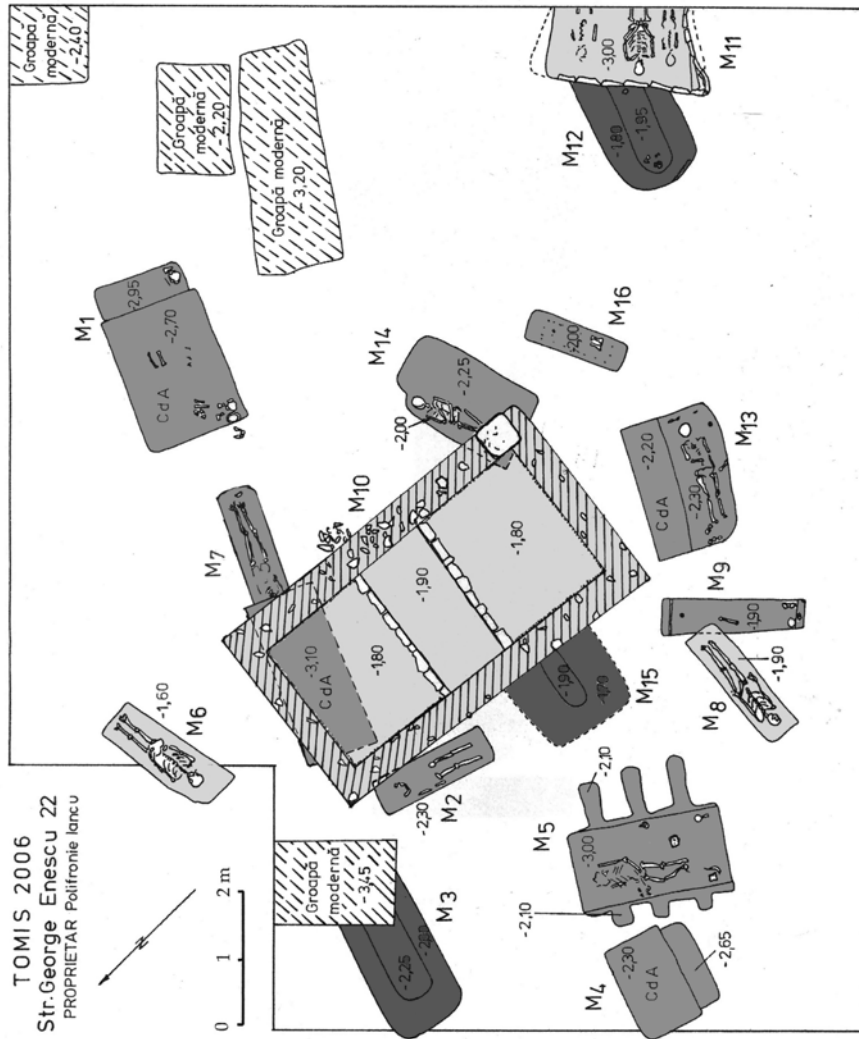
EXCAVATIONS IN THE ROMAN NECROPOLIS OF TOMIS

Abstract

The archaeological salvage excavations on the area at 22, George Enescu Str. in Constanța have evidenced 16 graves from Roman and Roman-Byzantine epochs (12 from the 2nd-3rd cent. and 4 from the 5th-6th cent. A.D.). Research in this new sector of Tomitan necropolises has shown that over the main nucleus from the 2nd cent. and the first part of the 3rd cent. another one was applied (maybe beginning with the last decades of the 4th cent.), but more rarefied.

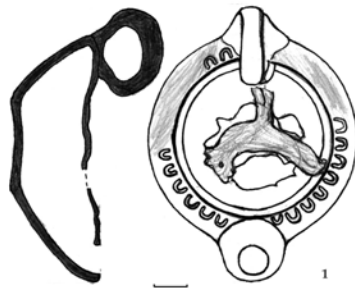


Pl. 1 – Plan de încadrare zonală.



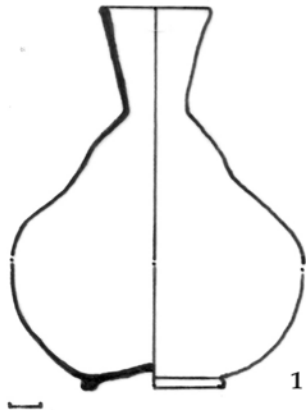
Str. George Enescu

Pl. 2 – Dispunerea normintelor în suprafața cercetată.

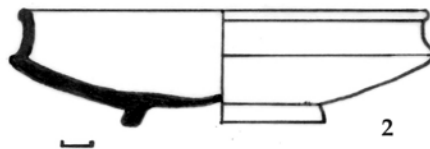


M 3

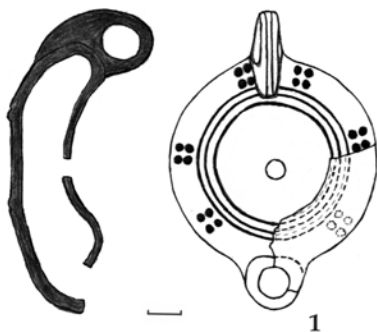
a.



M 12



b.

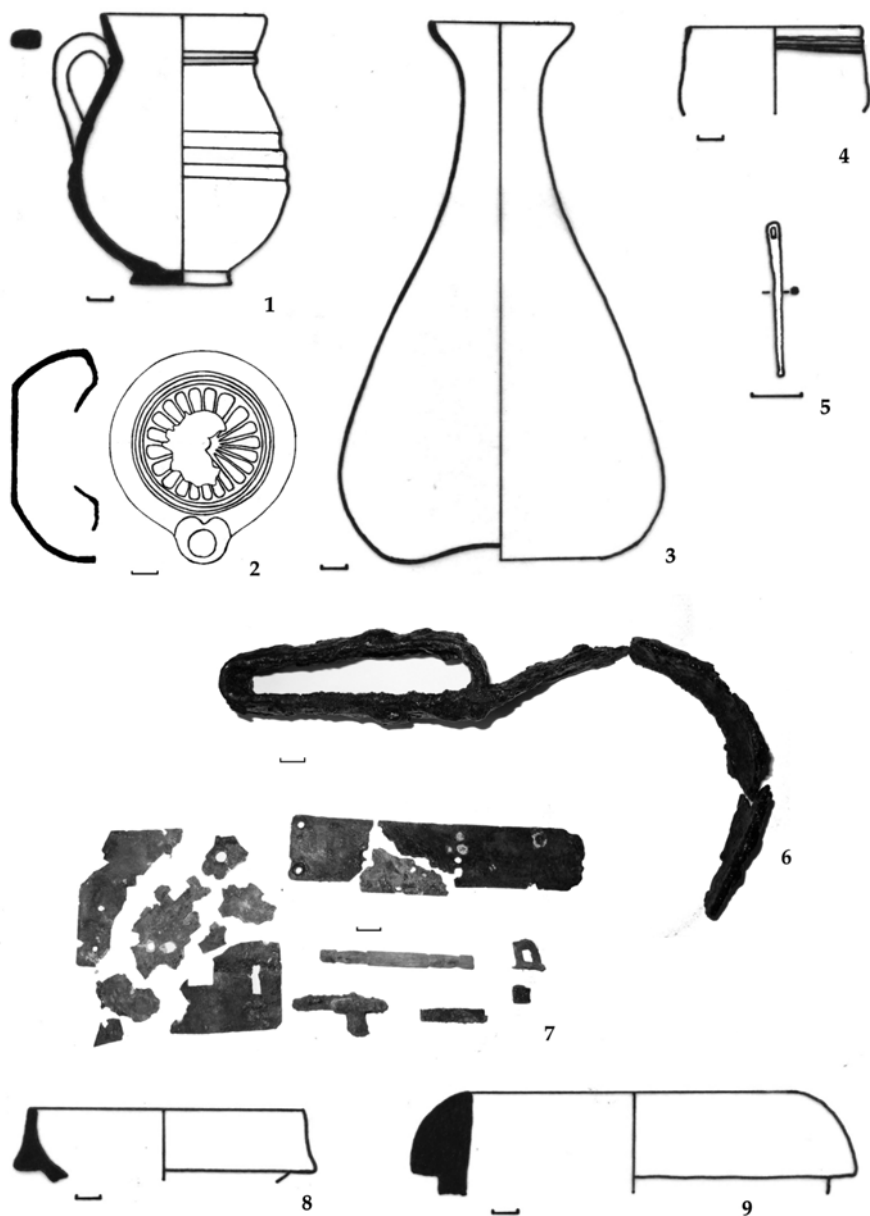


M 2



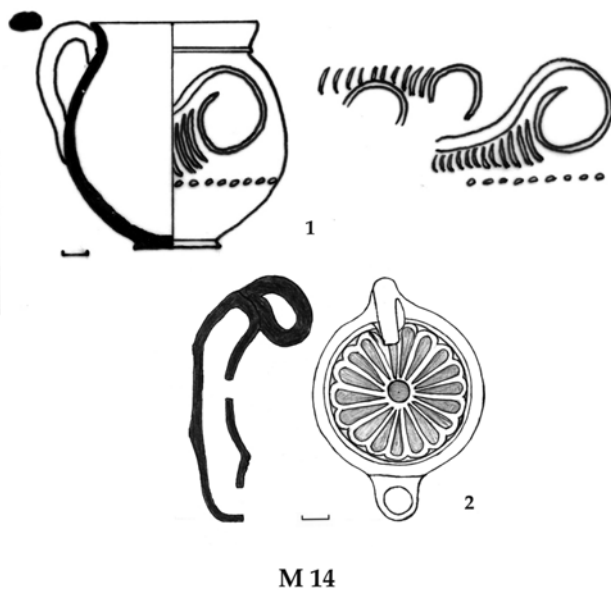
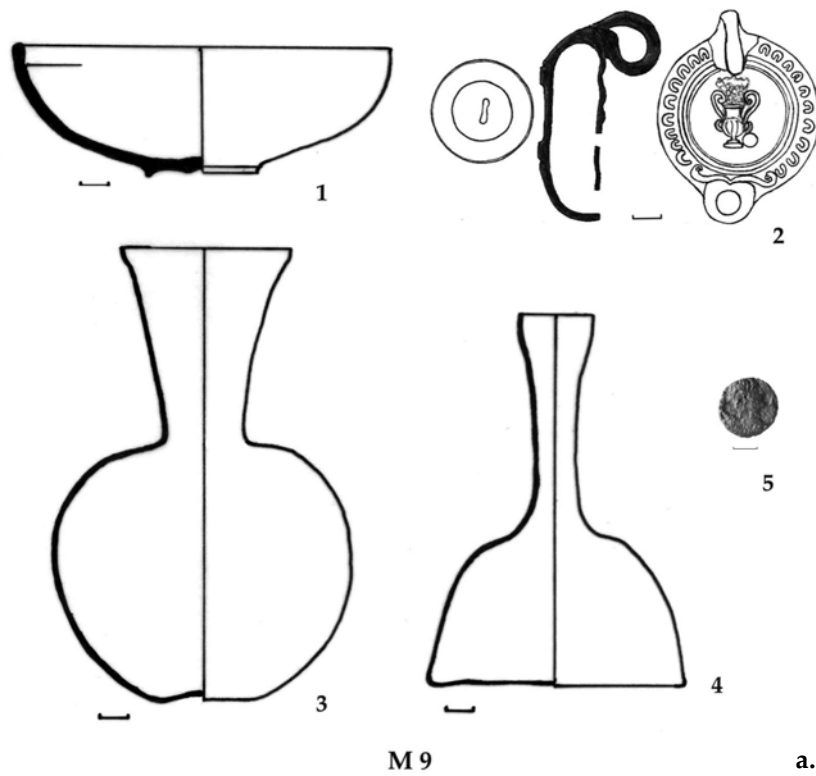
c.

Pl. 3 a-c

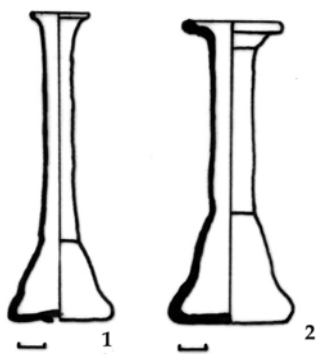


M 5

Pl. 4

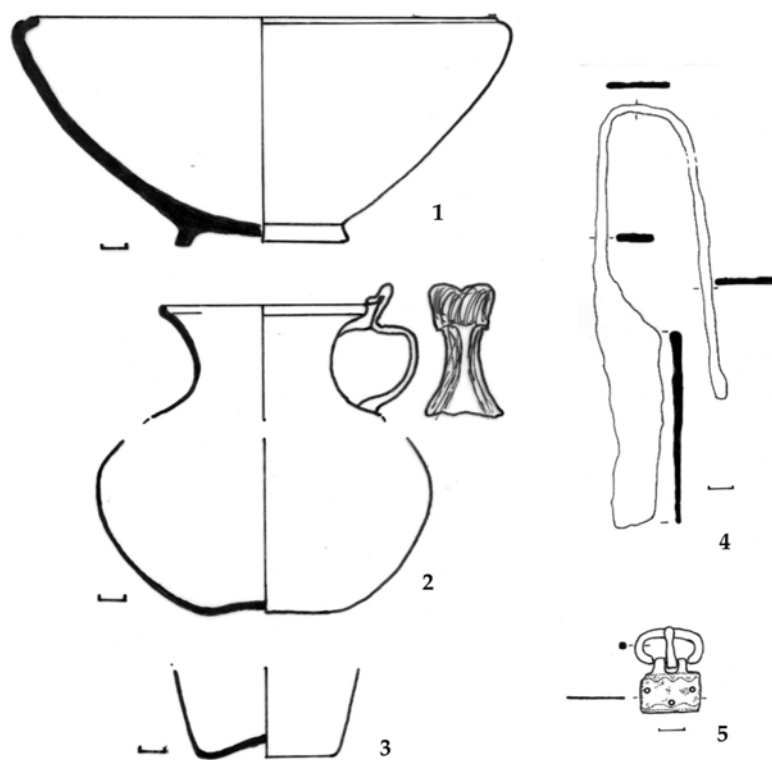


Pl. 5 a-b



M 16

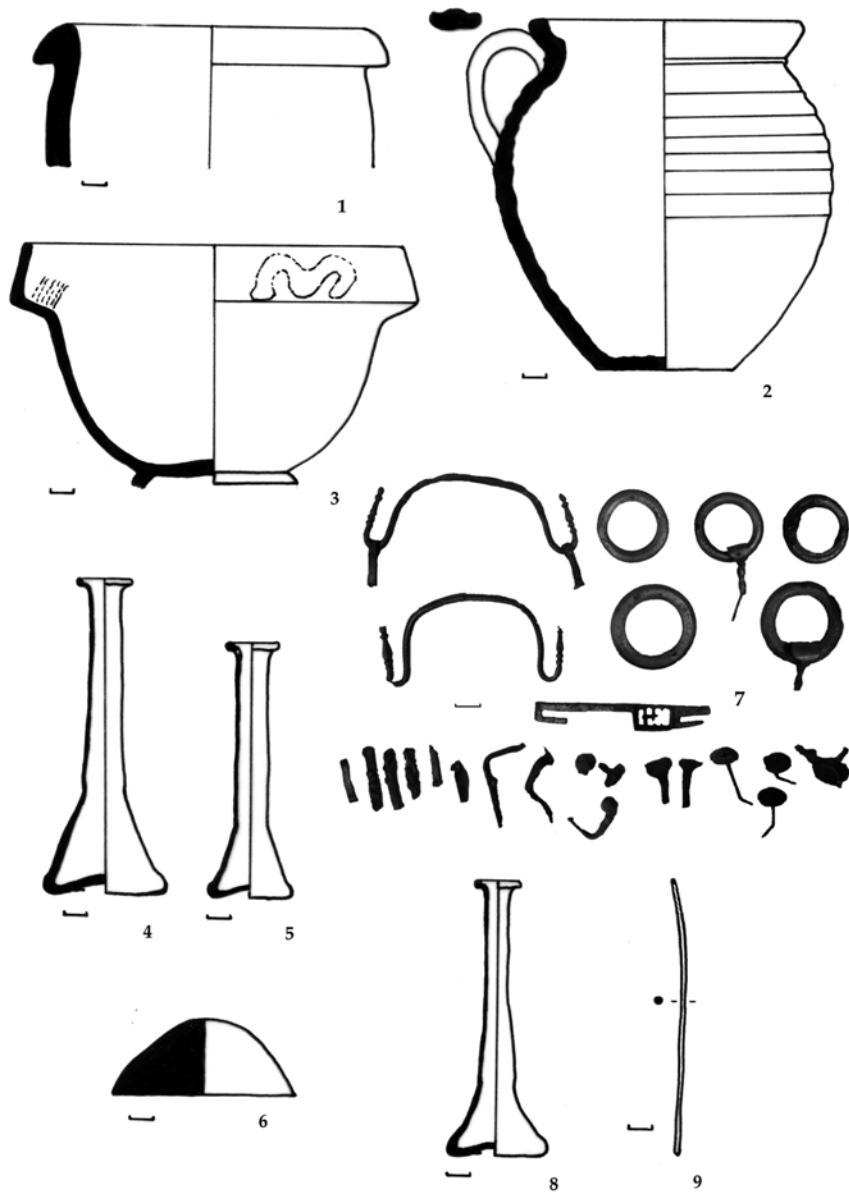
a.



M 7

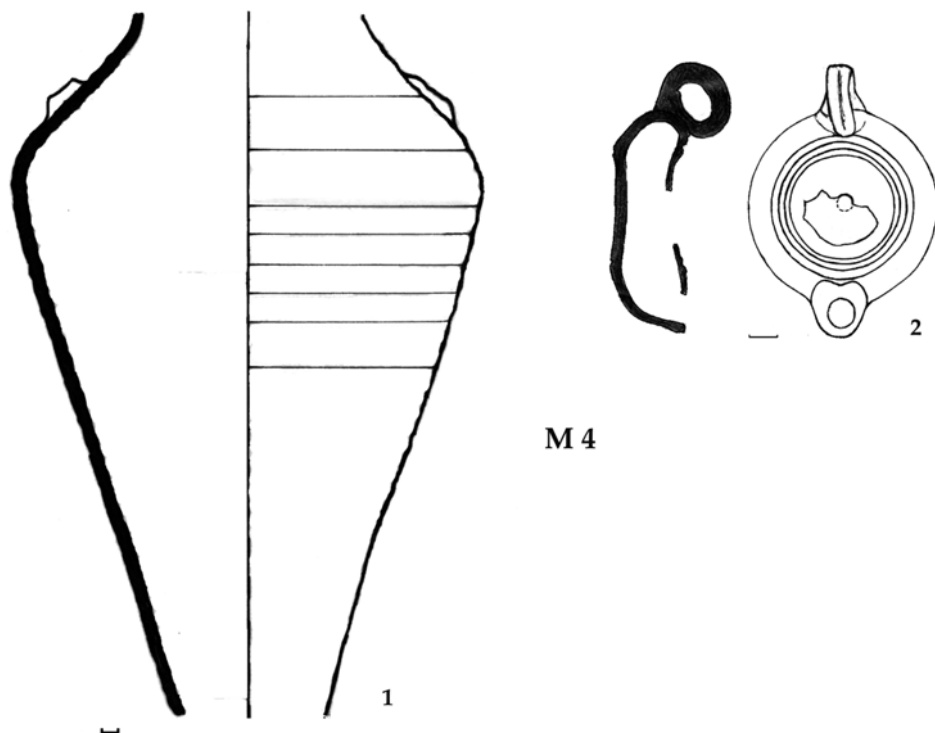
b.

Pl. 6 a-b



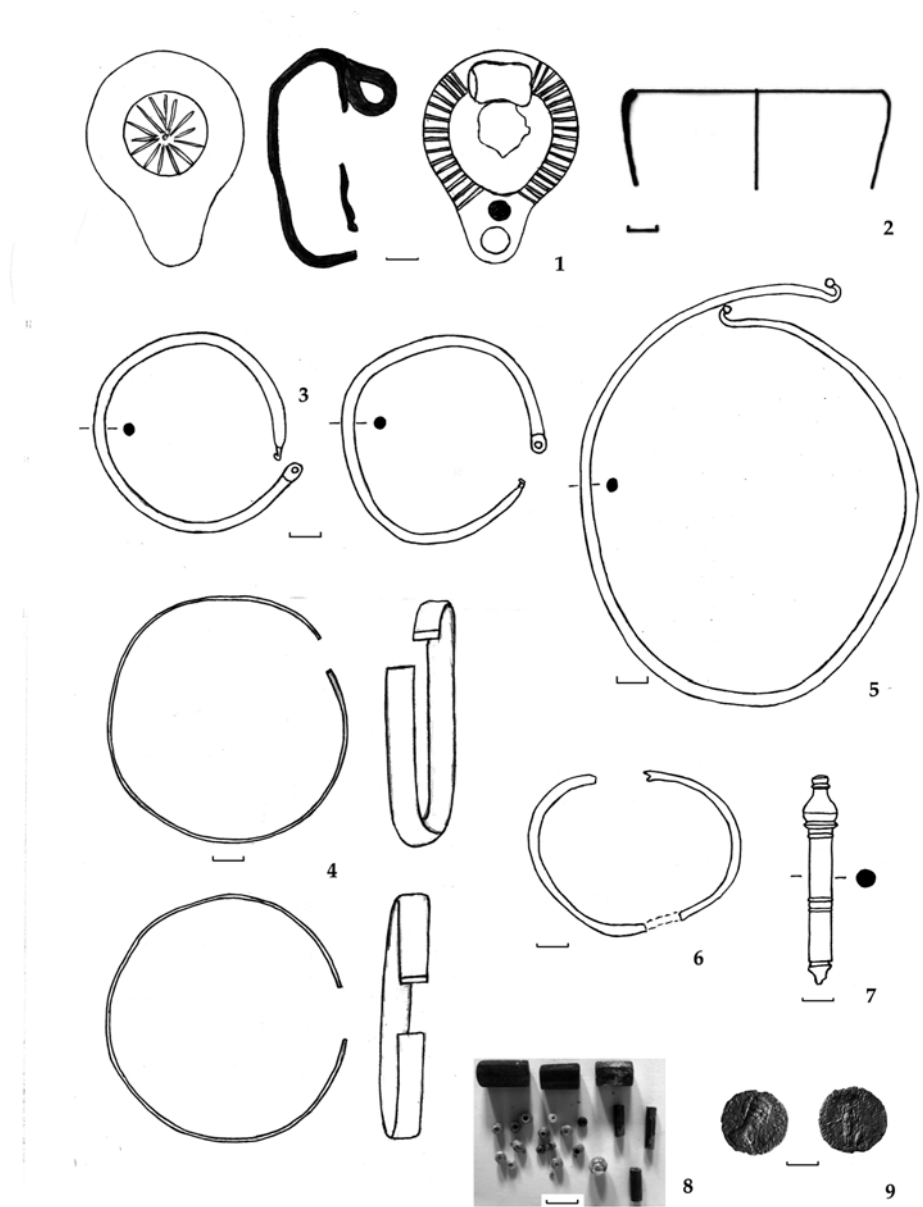
M 1

Pl. 7



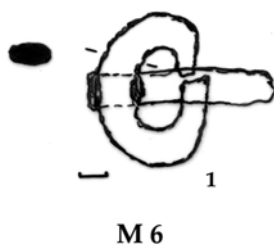
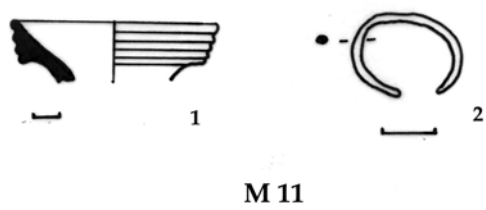
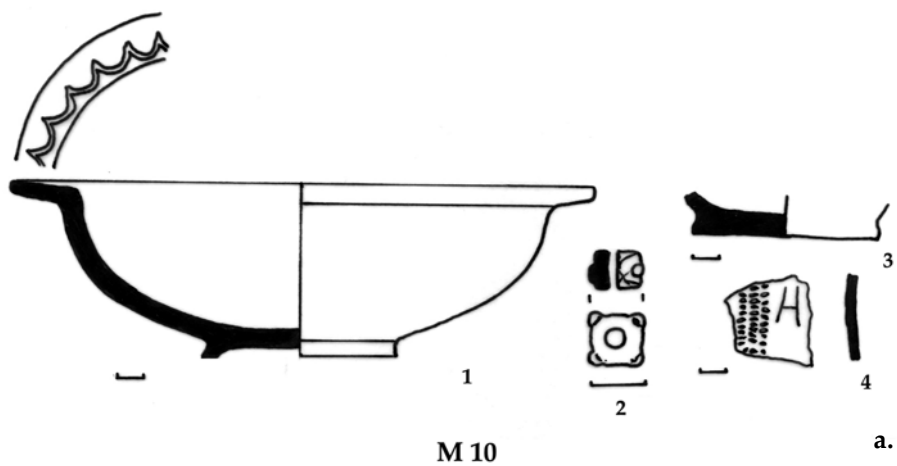
M 4

Pl. 8



M 13

Pl. 9



Pl.10 a-c